

# YD-DG-30

YD系列二次封装LED点光源



IP68

防护等级

V-0

阻燃等级

抗UV

抗盐雾

CE

FC

CB

BIS

该产品体积小,外观精致,透明超薄,室内外通用,可在盐雾、潮湿等恶劣环境中使用,阻燃。主要用于建筑物外轮廓勾勒;户外灯具内置光源;室内外LED广告显示屏;也可作为室内装饰光源。它可以单色常亮直接使用,也可以RGB数控用SD卡脱机控制或电脑联机实时传输图像、文字、影像等信号。

## 基本信息

光源颜色:	RGB/B+W/RGB+W/R/G/B/W...
灰度等级:	16bit
发光角度:	110°、120°
尺寸:	Φ30×14(mm)
安装中心距:	最小130mm(可定制)
外壳材料:	共混改性工程塑料
重量:	12克/个
安全认证:	CE;FCC;CB;BIS
工作温度:	-40°C至+55°C
储存温度:	-40°C至+80°C
使用环境:	户外

## 电气规格

工作电压:	DC12V、DC48V(自适应宽电压技术)
功率:	0.3W、0.5W、0.8W、1W
控制:	ON/OFF、DMX512

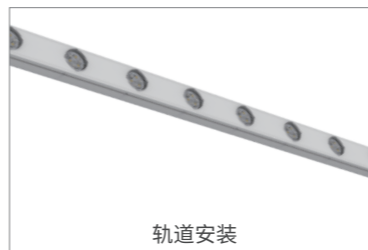
## 安全防护

防护等级:	IP68
阻燃等级:	V-0级
电器安全等级:	III类

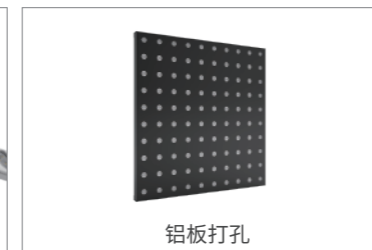
## 配置选型参数

序号	控制方式	光色	电压	功率	颗粒数量
01	ON/OFF	R/G/B/W...	DC12V	0.3W	3颗
02	DMX512	R/G/B/W...	DC12V	0.5W	6颗
03	DMX512	B+W	DC12V	0.5W	3+3颗
04	DMX512	RGB	DC12V	0.8W	3颗
05	DMX512	RGB+W	DC12V	1W	3+3颗
06	DMX512	RGB	DC48V	0.8W	3颗
07	SPI	RGB	DC48V	0.8W	3颗

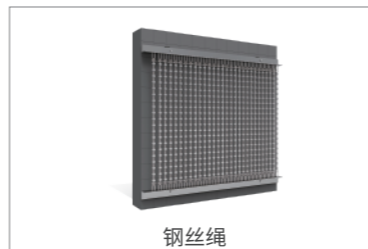
## 安装方式



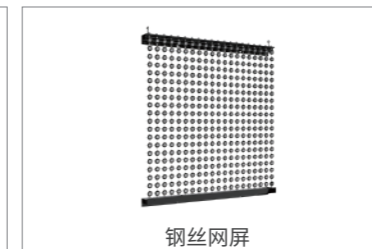
轨道安装



铝板打孔



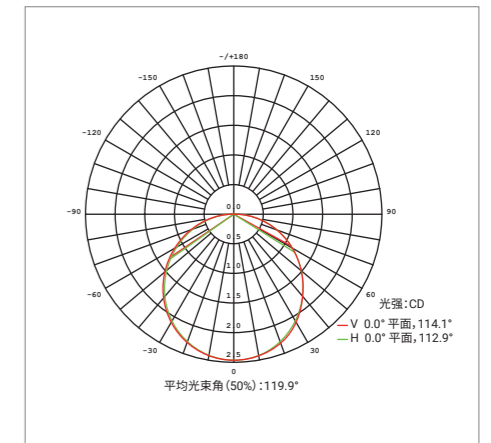
钢丝绳



钢丝网屏

## 配光曲线图

该图为全彩RGB色配光曲线



## 产品尺寸图 (单位:mm)

